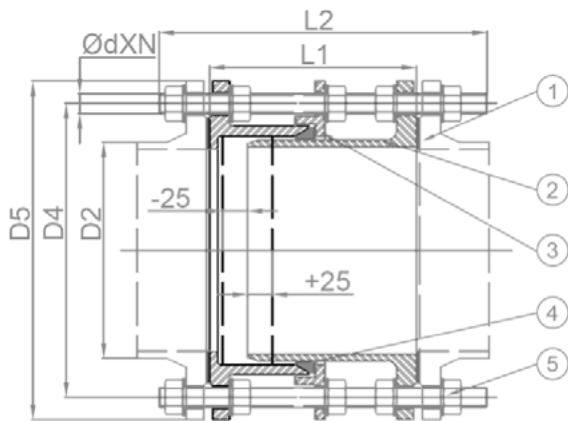


## 99DJ

### GIUNTO DI SMONTAGGIO PN 16 DISMANTLING JOINT PN 16



PN16	CARATTERISTICHE FEATURES
Pressione esercizio Working pressure	PN 16
Temperatura esercizio Design temperature	-5°C / +100°C
Flange Flanges	UNI EN 1092-2:2024
Collaudi Tests	EN 12266-1:2012

SIZE DN	D2	D4	D5	L1	L2	d(ø)	N
50	62	125	165	180	310	16	4
65	78	145	185	180	310	16	4
80	98	160	200	200	330	16	8
100	118	180	220	200	330	16	8
125	144	210	250	200	330	16	8
150	170	240	285	200	340	20	8
200	222	295	340	220	350	20	12
250	274	355	400	230	380	24	12
300	326	410	455	230	400	24	12
350	378	470	520	260	410	24	16
400	429	525	580	260	420	27	16