

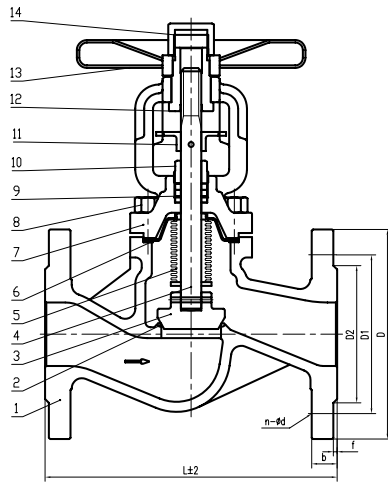
VALVOLE DI INTERCETTAZIONE

SHUT-OFF VALVES

BGV

VALVOLA A FLUSSO AVVIATO A SOFFIETTO PN 16

BELLOW SEALED GLOBE VALVE PN 16



ITEM	COMPONENTI PART NAME	MATERIALI MATERIALS
1	Corpo Body	Ghisa sferoidale JS1049 / 0.7043 Ductile Iron JS1049 / 0.7043
2	Tenuta Seat	Acciaio Inox X20Cr13 / 1.4021 Stainless Steel X20Cr13 / 1.4021
3	Otturatore Disc	Acciaio Inox X20Cr13 / 1.4021 Stainless Steel X20Cr13 / 1.4021
4	Stelo Stem	Acciaio Inox X20Cr13 / 1.4021 Stainless Steel X20Cr13 / 1.4021
5	Soffietto Bellows	Acciaio inox AISI 304 SS AISI 304
6	Guarnizione Gasket	Grafite + Acciaio inox AISI 304 Graphite + SS AISI 304
7	Cappello Bonnet	Ghisa sferoidale JS1049 / 0.7043 Ductile Iron JS1049 / 0.7043
8	Bullone Bolt	Acciaio al cromo-molibdeno A193-B7 Chrome-molybdenum steel A193-B7
9	Dado Nut	Acciaio al carbonio A194-2H Carbon Steel A194-2H
10	Baderna Packing	Grafite Graphite
11	Premistoppa Gland	Acciaio al Carbonio GS-C25/1.0619 Carbon Steel GS-C25/1.0619
12	Madrevite Stem nut	Acciaio al Carbonio 1045/1C45 Carbon Steel 1045/1C45
13	Volantino Handwheel	Acciaio al Carbonio Carbon Steel
14	Tappo Cap	Acciaio inox A105 Stainless Steel A105

BGV	CARATTERISTICHE FEATURES
Pressione esercizio Working pressure	PN 16
Temperatura esercizio Design temperature	Max +350°C
Norma progetto Design standard	EN 12516-4:2018
Scartamento Face to face	EN 558-1:2001
Flange Flanges	EN 1092-1:2018
Collaudi Tests	EN 12266-1:2012
Rivestimento Coating	Polvere epossidica RAL5002, spessore 60 µm Epoxy powder RAL5002, thickness 60 µm
Grado di tenuta Leakage rate	RATE B

SIZE		L	W	H	Kv	PN 16						PN 25						PN 40					
DN	IN					D	D1	D2	b	n-Ød	W	D	D1	D2	b	n-Ød	W	D	D1	D2	b	n-Ød	W
15	1/2"	130	140	192	4.7	95	65	45	16	4 - ø14	4.2	95	65	45	16	4 - ø14	4.2	95	65	45	16	4 - ø14	4.3
20	3/4"	150	140	192	6.8	105	75	58	18	4 - ø14	4.8	105	75	58	18	4 - ø14	4.8	105	75	58	18	4 - ø14	4.9
25	1"	160	160	207	11.4	115	85	68	18	4 - ø14	6.2	115	85	68	18	4 - ø14	6.2	115	85	68	18	4 - ø14	6.3
32	1 1/4"	180	160	207	16.3	140	100	78	18	4 - ø18	7.8	140	100	78	18	4 - ø18	7.8	140	100	78	18	4 - ø18	8
40	1 1/2"	200	180	245	29	150	110	88	18	4 - ø18	10	150	110	88	18	4 - ø18	10	150	110	88	18	4 - ø18	10.2
50	2"	230	200	253	43.5	165	125	102	20	4 - ø18	13	165	125	102	20	4 - ø18	13	165	125	102	20	4 - ø18	13.2
65	2 1/2"	290	220	295	74	185	145	122	20	4 - ø18	21	185	145	122	22	8 - ø18	21	185	145	122	22	8 - ø18	23.5
80	3"	310	250	328	109	200	160	138	20	8 - ø18	26.5	200	160	138	24	8 - ø18	26.5	200	160	138	24	8 - ø18	28
100	4"	350	300	385	172	220	180	158	20	8 - ø18	43	235	190	162	24	8 - ø22	43.8	235	190	162	24	8 - ø22	45
125	5"	400	350	427	277	250	210	188	22	8 - ø18	60	270	220	188	26	8 - ø26	68	270	220	188	26	8 - ø26	70
150	6"	480	400	480	408	285	240	212	24	8 - ø22	87	300	250	218	28	8 - ø26	94	300	250	218	28	8 - ø26	96
200	8"	600	450	672	708	340	295	268	24	12 - ø22	173	360	310	278	30	12 - ø26	178	375	320	285	34	12 - ø30	181

NOTA: i dati e le caratteristiche del presente catalogo sono forniti a titolo indicativo. BF Control s.r.l si riserva di modificare una o più caratteristiche dei prodotti senza preavviso.
NOTE: the data and characteristics of this catalog are given for information only. BF Control s.r.l reserves the right to modify one or more product characteristics without notice.

