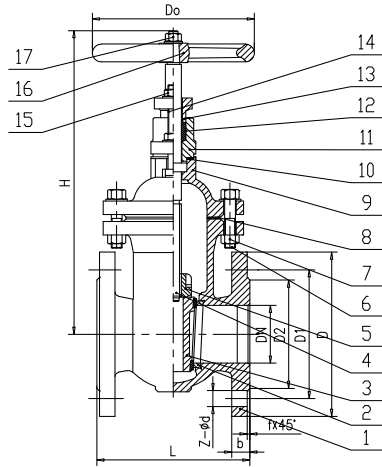


# VALVOLE DI INTERCETTAZIONE SHUT-OFF VALVES

**BSM**

**SARACINESCA CORPO PIATTO TENUTA MET. PN 10/16**  
METAL WEDGE GATE VALVE PN 10/16



BSM	CARATTERISTICHE FEATURES
Pressione esercizio Working pressure	PN 10 / PN 16
Temperatura esercizio Design temperature	0°C / +120°C
Norma progetto Design standard	EN 1171, EN 1074-1, EN 1074-2
Scartamento Face to face	EN558 Series 14
Flange Flanges	EN1092-2
Collaudi Tests	EN12266-1
Rivestimento Coating	Polvere epossidica RAL 5017, spessore 200-250 µm Epoxy powder RAL 5017, thickness 200-250 µm

ITEM	COMPONENTI PART NAME	MATERIALI MATERIALS
1	Corpo Body	Ghisa lamellare GG 25 Cast iron GG 25
2	Tenuta Seat	Ottone H62 Brass H62
3	Cuneo Wedge	Ghisa lamellare GG 25 rivestita in ottone H62 Cast iron GG 25 brass H62 coated
4	Stelo Stem	Acciaio inox AISI 420 SS AISI 420
5	Madrevite Stem nut	Ottone H62 Brass H62
6	Bolt Vite	Acciaio al carbonio A3 Carbon steel A3
7	Dado Nut	Acciaio al carbonio A3 Carbon steel A3
8	Guarnizione Gasket	Grafite Graphite
9	Cappello Bonnet	Ghisa lamellare GG 25 Cast iron GG 25
10	Guarnizione Gasket	Grafite Graphite
11	Portastoppa Stuffing box	Ghisa lamellare GG 25 Cast iron GG 25
12	Baderna Packing	Grafite Graphite
13	Premistoppa Gland	Ghisa lamellare GG 25 Cast iron GG 25
14	Bolt Vite	Acciaio al carbonio A3 Carbon steel A3
15	Guarnizione dado Nut gasket	Acciaio al carbonio A3 Carbon steel A3
16	Volantino Wheel	Ghisa lamellare GG 25 Cast iron GG 25
17	Guarnizione dado Nut gasket	Acciaio al carbonio A3 Carbon steel A3

SIZE		L	Do	f	PN 10						PN 16						W (Kg)
DN	IN				D	D1	D2	b	H	Z - ød	D	D1	D2	b	H	Z - ød	
40	1" 1/2	140	160	3	150	110	88	18	285	4 - 18	150	110	88	18	278	4 - 18	15
50	2"	150	160	3	165	125	102	20	308	4 - 18	165	125	102	20	331	4 - 18	18.36
65	2" 1/2	170	160	3	185	145	122	20	338	4 - 18	185	145	122	20	342	4 - 18	22.78
80	3"	180	180	3	200	160	138	22	360	8 - 18	200	160	138	22	363	8 - 18	29
100	4"	190	200	3	220	180	158	22	375	8 - 18	220	180	158	22	382	8 - 18	35.3
125	5"	200	280	3	250	210	188	23	455	8 - 18	250	210	188	24	457	8 - 18	54
150	6"	210	280	3	285	240	212	23	488	8 - 23	285	240	212	24	492	8 - 23	69.1
200	8"	230	280	3	340	295	268	23	580	8 - 23	340	295	268	26	586	12 - 23	101.8
250	10"	250	320	3	395	350	320	23	668	12 - 23	405	355	320	28	676	12 - 27	141
300	12"	270	320	4	445	400	370	28	770	12 - 23	460	410	378	28	737	12 - 27	208