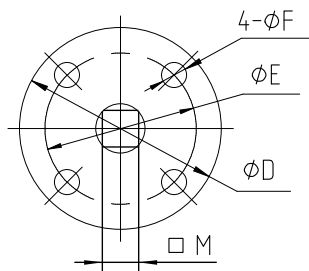
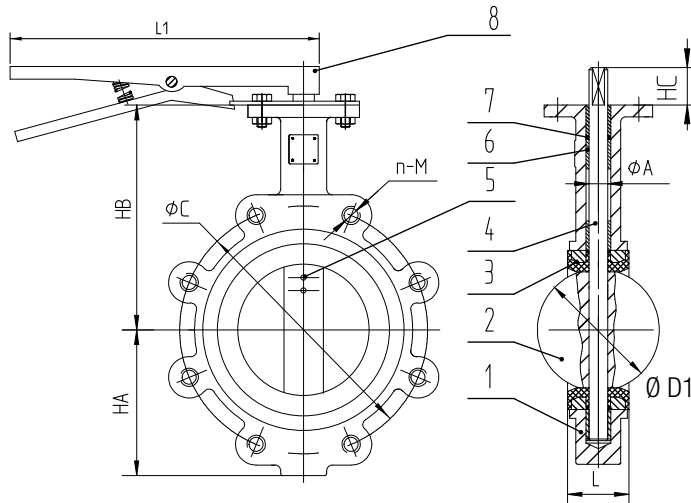


# VALVOLE DI INTERCETTAZIONE SHUT-OFF VALVES

## BL50

## VALVOLA A FARFALLA LUG PN 25 LUG BUTTERFLY VALVE PN 25



BL50	CARATTERISTICHE FEATURES
Pressione esercizio Working pressure	PN 25
Temperatura esercizio Design temperature	-20°C / +110°C
Norma progetto Design standard	EN593
Scartamento Face to face	EN558-1
Flange Flanges	EN 1092-1
Estremità Thread end	METRIC - ISO1502
Flangia superiore Top flange	ISO5211
Collaudi Tests	EN12266-1
Rivestimento Coating	Polvere epossidica RAL 5017, spessore 250-300 µm Epoxy powder RAL 5017, thickness 250-300 µm

ITEM	COMPONENTI PART NAME	MATERIALI MATERIALS
1	Corpo Body	Ghisa sferoidale GGG 50 Ductile iron GGG 50
2	Disco Disc	Ghisa sferoidale GGG 50 Ductile iron GGG 50
3	Tenuta Seat	EPDM
4	Albero Stem	Acciaio inox AISI 431 SS AISI 431
5	Spina Taper pin	Acciaio inox AISI 431 SS AISI 431
6	Boccola Bushing	Fibra di vetro + PTFE Fiberglass + PTFE
7	O-Ring O-Ring	NBR
8	Leva Handlever	Ghisa lamellare GG 25 Cast iron GG 25

SIZE		HA	HB	HC	L	ØA	ØC	n - M	L1	ØD	ØD1	ØE	ØF	ØM	W (Kg)
DN	IN														
40	1 1/2	65	115	30	33	12.7	110	4 - M16	255	65	42.5	50	7	9	2.5
50	2"	66	130	30	45	12.7	125	4 - M16	255	65	52.8	50	7	9	3.2
65	2 1/2	75	140	30	48	12.7	145	8 - M16	255	65	64.5	50	7	9	3.8
80	3"	95	150	30	49	12.7	160	8 - M16	255	65	78.8	50	7	9	5
100	4"	108	170	30	55	15.8	190	8 - M20	255	90	104.1	70	9	11	7
125	5"	120	185	30	58	19.05	220	8 - M24	255	90	123.4	70	9	14	9.2
150	6"	135	205	30	59	19.05	250	8 - M24	255	90	155.7	70	9	14	11.4
200	8"	168	235	36	64	22.2	310	12 - M24	420	125	202.5	102	11	17	17.9