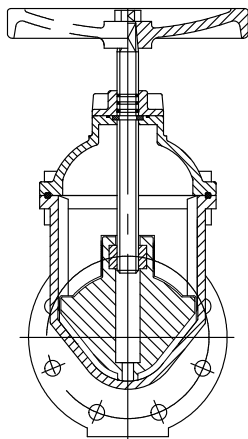
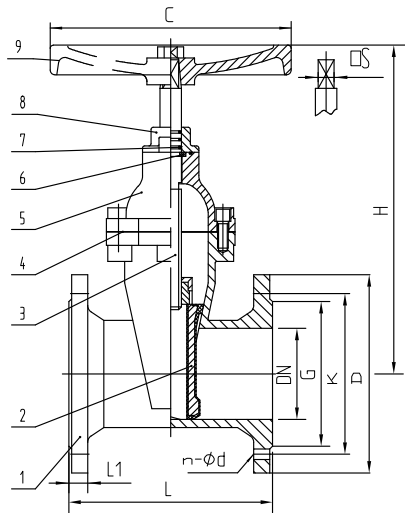


# VALVOLE DI INTERCETTAZIONE SHUT-OFF VALVES

BS

## SARACINESCA CORPO PIATTO CUNEO GOMMATO F4 PN 10/16 SOFT SEATED GATE VALVE F4 PN 10/16



BS	CARATTERISTICHE FEATURES
Pressione esercizio Working pressure	PN 10 / PN 16
Temperatura esercizio Design temperature	-10°C / +110°C
Norma progetto Design standard	EN 1171, EN 1074-1, EN 1074-2
Scartamento Face to face	EN 558 Serie 14
Flange Flanges	EN 1092-2
Collaudi Tests	EN 12266-1, DM174
Rivestimento Coating	Polvere epossidica RAL 5017, spessore min. 250 µm Epoxy powder RAL 5017, thickness min. 250 µm

ITEM	COMPONENTI PART NAME	MATERIALI MATERIALS
1	Corpo Body	Ghisa sferoidale GGG 50 Ductile iron GGG 50
2	Cuneo Wedge	Ghisa sferoidale GGG 50 rivestito in EPDM Ductile iron GGG 50 EPDM coated
3	Albero Stem	Acciaio inox AISI 416 SS AISI 416
4	Guarnizione cappello Bonnet gasket	EPDM
5	Cappello Bonnet	Ghisa sferoidale GGG 50 Ductile iron GGG 50
6	Anello di tenuta Locating ring	Ottone Brass
7	O-Ring O-Ring	EPDM
8	Flangia di rinforzo Gland Flange	Ghisa sferoidale GGG 50 Ductile iron GGG 50
9	Volantino Hand wheel	Acciaio al carbonio Carbon Steel

SIZE		L	PN 10				PN 16				H	C	DS	W (Kg)
DN	IN		D	K	G	n-Ød	D	K	G	n-Ød				
40	1" 1/2	140	150	110	87	4 - Ø18	150	110	87	4 - Ø18	210	160	12	8
50	2"	150	165	125	102	4 - Ø18	165	125	102	4 - Ø18	215	160	12	9
65	2" 1/2	170	185	145	122	4 - Ø18	185	145	122	4 - Ø18	235	160	12	11
80	3"	180	200	160	138	4 - Ø18	200	160	138	8 - Ø18	250	180	14	13
100	4"	190	220	180	158	8 - Ø18	220	180	158	8 - Ø18	290	200	17	17
125	5"	200	250	210	188	8 - Ø18	250	210	188	8 - Ø18	305	260	17	24
150	6"	210	285	240	212	8 - Ø23	285	240	212	8 - Ø23	343	260	17	28
200	8"	230	340	295	268	8 - Ø23	340	295	268	12 - Ø23	390	300	19	48
250	10"	250	395	350	320	12 - Ø23	405	355	320	12 - Ø27	435	350	22	77
300	12"	270	445	400	370	12 - Ø23	460	410	378	12 - Ø27	470	350	22	100
350	14"	290	505	460	429	16 - Ø23	520	470	429	16 - Ø27	740	460	24	156
400	16"	310	565	515	480	16 - Ø27	580	525	490	16 - Ø30	730	460	27	221