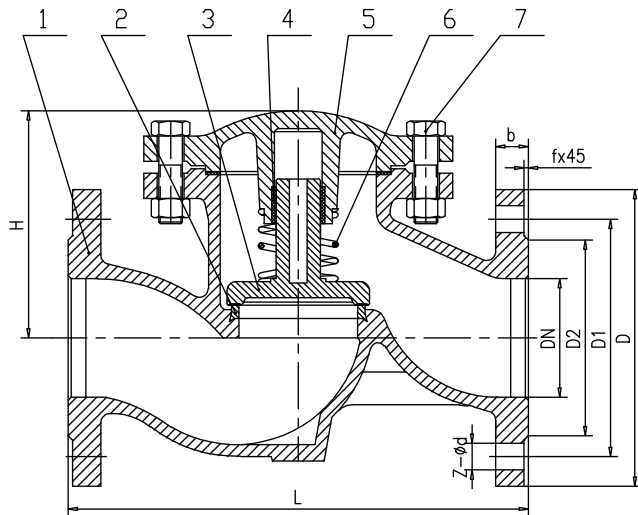


VALVOLE DI RITEGNO CHECK VALVES

LCV

VALVOLA DI RITEGNO A FLUSSO AVVIATO PN 16 LIFT CHECK VALVE PN 16



LCV	CARATTERISTICHE FEATURES
Pressione esercizio Working pressure	PN 16
Temperatura esercizio Design temperature	0°C / +120°C
Norma progetto Design standard	EN 12334
Scartamento Face to face	EN 558-1 Serial F1
Flange Flanges	EN1092-2
Collaudi Tests	EN12266-1
Rivestimento Coating	Polvere epossidica RAL 5017, spessore 200-250 µm Epoxy powder RAL 5017, thickness 200-250 µm

ITEM	COMPONENTI PART NAME	MATERIALI MATERIALS
1	Corpo Body	Chisa lamellare GG 25 Cast iron GG 25
2	Anello di tenuta Seat ring	Acciaio inox AISI 304 SS AISI 304
3	Battente Disc	Chisa lamellare GG 25 + Acciaio inox AISI 304 Cast iron GG 25 + SS AISI 304
4	Sede Valve guide	Ottone H62 Brass H62
5	Coperchio Bonnet	Chisa lamellare GG 25 Cast iron GG 25
6	Molla Spring	Acciaio inox AISI 304 SS AISI 304
7	Bullone Bolt	Acciaio al carbonio A3 Carbon steel A3

SIZE		L	D	D1	D2	H	b	f	Z - Ød	W (kg)
DN	IN									
20	3/4"	150	105	75	58	73	16	2	4 - 14	3.3
25	1"	160	115	85	68	75	16	2	4 - 14	4.1
32	1" 1/4	180	140	100	78	84	18	2	4 - 18	6.3
40	1" 1/2	200	150	110	88	95	18	3	4 - 18	7.8
50	2"	230	165	125	102	109	20	3	4 - 18	11.1
65	2" 1/2	290	185	145	122	129	20	3	4 - 18	16
80	3"	310	200	160	138	153	22	3	8 - 18	26.2
100	4"	350	220	180	158	170	24	3	8 - 18	35.9
125	5"	400	250	210	188	200	26	3	8 - 18	51.2
150	6"	480	285	240	212	253	26	3	8 - 23	77.8
200	8"	600	340	295	268	398	30	3	12 - 23	133.9
250	10"	730	405	355	320	485	32	3	12 - 27	177