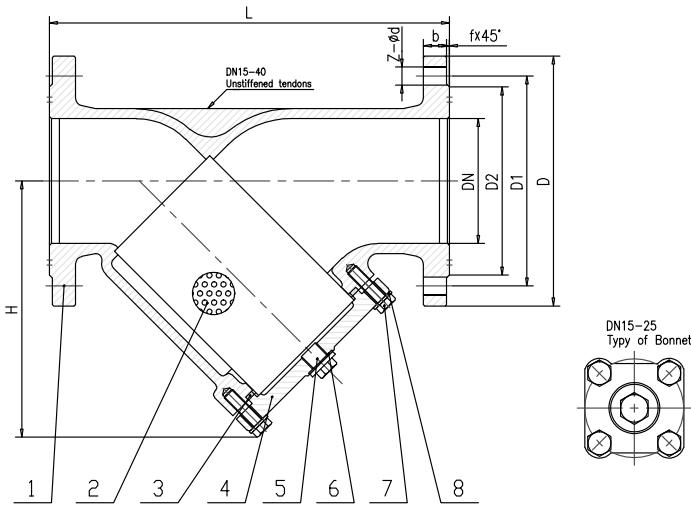


# FILTRAZIONE FILTRATION

## 93Y

## FILTRO PN 10/16 STRAINER PN 10/16



93Y	CARATTERISTICHE FEATURES
Pressione esercizio Working pressure	PN 10 / PN 16
Temperatura esercizio Design temperature	0°C / +120°C
Norma progetto Design standard	EN 12516
Scartamento Face to face	EN 558-1 Serial F1
Flange Flanges	EN1092-2
Collaudi Tests	EN12266-1
Rivestimento Coating	Polvere epossidica RAL 5017, spessore 200-250 µm Epoxy powder RAL 5017, thickness 200-250 µm

ITEM	COMPONENTI PART NAME	MATERIALI MATERIALS
1	Corpo Body	Ghisa lamellare GG 25 Cast iron GG 25
2	Cestello Screen	Acciaio inox AISI 304 SS AISI 304
3	Guarnizione Gasket	Grafite Graphite
4	Coperchio Bonnet	Ghisa lamellare GG 25 Cast iron GG 25
5	Tappo Plug	Ghisa sferoidale GGG 40 Ductile iron GGG 40
6	Guarnizione tappo Plug gasket	Grafite Graphite
7	Bullone Bolt	Acciaio al carbonio A3 Carbon steel A3
8	Guarnizione Gasket	Acciaio al carbonio A3 Carbon steel A3

SIZE		L	H	b	F	PN 10				PN 16				W (Kg)
DN	IN					D	D1	D2	Z - Ød	D	D1	D2	Z - Ød	
15	1/2"	130	76	14	2	95	65	45	4 - 14	95	65	45	4 - 14	2.3
20	3/4"	150	83	16	2	105	75	58	4 - 14	105	75	58	4 - 14	3
25	1"	160	100	16	2	115	85	68	4 - 14	115	85	68	4 - 14	4
32	1" 1/4	180	118	17	2	140	100	78	4 - 18	140	100	78	4 - 18	6
40	1" 1/2	200	128	17	3	150	110	88	4 - 18	150	110	88	4 - 18	7.2
50	2"	230	147	17	3	165	125	102	4 - 18	165	125	102	4 - 18	8.39
65	2" 1/2	290	168	17	3	185	145	122	4 - 18	185	145	122	4 - 18	12.68
80	3"	310	195	19	3	200	160	138	8 - 18	200	160	138	8 - 18	15.5
100	4"	350	224	21	3	220	180	158	8 - 18	220	180	158	8 - 18	21.84
125	5"	400	255	23	3	250	210	188	8 - 18	250	210	188	8 - 18	30.5
150	6"	480	300	23	3	285	240	212	8 - 23	285	240	212	8 - 23	43.9
200	8"	600	370	27	3	340	295	268	8 - 23	340	295	268	12 - 23	78
250	10"	730	435	28	3	395	350	320	12 - 23	405	355	320	12 - 27	126
300	12"	850	502	28	4	445	400	370	12 - 23	460	410	378	12 - 27	165
350	14"	980	595	36	4	505	460	430	16 - 23	520	470	438	16 - 27	265
400	16"	1100	673	38	4	565	515	482	16 - 27	580	525	490	16 - 30	365